



M4-97003C
Rev, C 平成27年 1月13日

古河絶縁トロリ「セグラU」 取扱説明書

お 願 い

1. この取扱説明書をよくお読みになり、正しくお使いください。特に『安全上のご注意』は、御使用前に必ず読んで正しくお使いください。
2. この取扱説明書は、最終御使用者及び保守責任者のお手元に届くように、充分御配慮ください。
3. この取扱説明書を、紛失等しないよう大切に保管願います。

古河電工パワーシステムズ株式会社
高機能製品事業部
電材製造部

お 願 い

1. この取扱説明書をよくお読みになり、正しくお使い下さい。特に「安全上のご注意」は、ご使用前に必ずお読みください。
2. この取扱説明書は、最終ご使用者および保守責任者のお手元に届くように、充分ご配慮ください。
3. 本書はお読みになった後もいつでも取出せる場所に大切に保管してください。

本説明書に記載された内容及び確認項目において不明点、数量の不足、損傷、異常が認められた場合はすぐに弊社あるいは代理店等に御連絡ください。

安全上のご注意

据え付け、運転、保守・点検の前に、必ず取扱説明書をすべて熟読し、正しくご使用ください。
機器の知識、安全の情報、そして注意事項のすべてについて習熟してからご使用ください。

このマニュアルは、安全注意事項のランクを『警告』、『注意』として区別してあります。表示と意味は次のようになっています。



警告

取扱いを誤った場合に、危険な状況が起こり得て、死亡または重傷を受ける可能性が想定される場合。



注意

取扱いを誤った場合に、危険な状況が起こり得て、中程度の傷害や軽傷を受ける可能性が想定される場合、及び物的損害のみの発生が想定される場合。


なお、「注意」に記載した事項でも、状況によっては重大な結果に結びつく可能性が有ります。いずれも重要な内容を記載しています。

1. 一般注意事項

1-1. 納入


- (1) 品物が現場に到着したら、本体、部品種類、数量を出荷明細表と照らし合わせてチェックすると共に、輸送中の損傷の有無を調べてください。損傷、数量違い等あれば弊社あるいは代理店迄、連絡してください。

1-2. 保管

 注意	温湿度の高い場所、腐食ガスのある場所での保管はしないでください。性能低下の原因になり、事故となるおそれがあり、また、機器の性能が発揮できない可能性もあります。
---	---

- (1) 保管は、40℃を超える場所を避けてください。また、湿度の高い場所を避け、水のかかる心配の無い乾燥した場所でかつ他の工事などによる汚損、損傷のおそれの無い所を選んでください。また、必要に応じて防水シート等で養生してください。

1-3. 取扱い

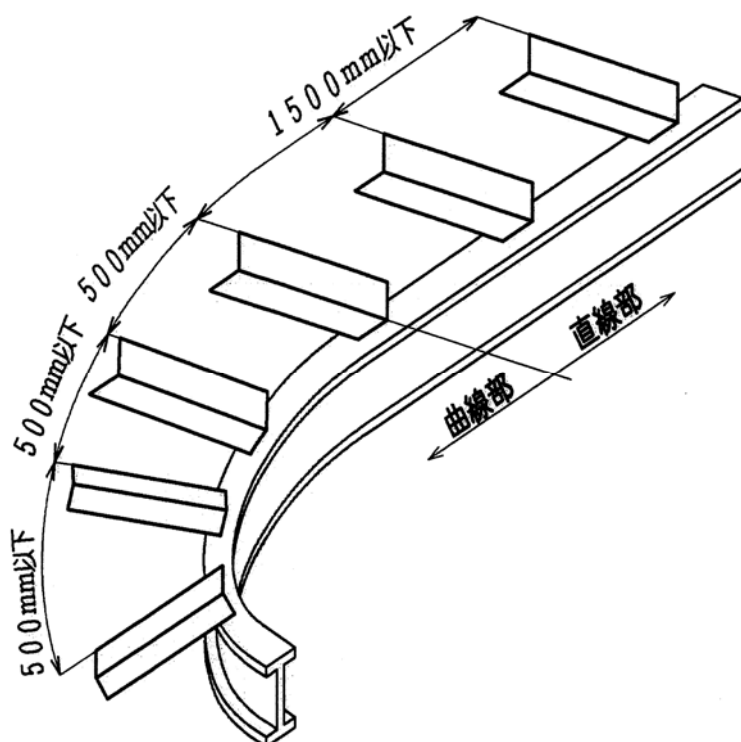
 注意	定められた方法で据え付けてください。機器の性能が発揮できない可能性があります。
---	---

- (1) 一度変形したものは、修正を加えても運転時に蛇行等となって現れますので、使用しないでください。
- (2) 工事の途中で作業を中断する時は、先端の接続部をビニールシート等で覆って、水、ほこり等が入らないよう保護してください。
- (3) 絶縁導体の定尺は、3m又は6mです。
安全作業や、変形防止のため、取扱いは複数人で行ってください。
- (4) 絶縁導体は油分や有機溶剤等を嫌います。
取扱い時に万一付着した場合は速やかにウエス等で除去してください。
清掃を行う場合も有機溶剤は使用しないでください。
- (5) 各部ボルト及びナットの締付けトルクは、P 17を参照して下さい。
ただし、ハンガー締付けナットの締付けはP 4と樹脂部締付けトルクリストP 17を参照の上、特に取扱いに注意して下さい。
- (6) 施工にあたっては電気工事士の指導又は立会いにて実施願います。

2.施工

作業手順 1 …ハンガーブラケットの取付け

ハンガーブラケットを造営材に取付けてください。



● ハンガーブラケットの取付けピッチは、
直線部1500mm以下、
曲線部500mm以下
にします。

● 絶縁導体終端部のブラケットは、
エンドカバーから、
縦向き取付けは500mm以下、
横向き取付けは300mm以下
にします。

注1) ハンガーブラケットは
L50×50×6または
これ以上強度のあるもの
をご使用ください。

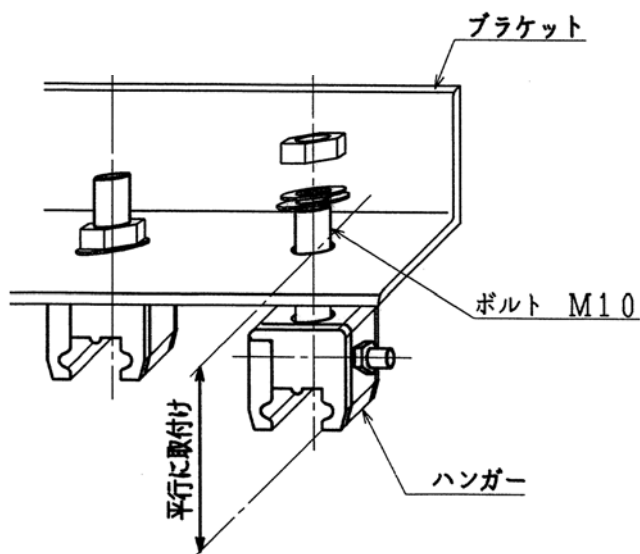
作業手順 2 …ハンガーランプの取付け



注意

ハンガーランプは絶縁導体と平行になるように取付けてください。
平行に取付けされていない場合、絶縁導体は蛇行し、集電子の脱線により
給電不能、走行不能、周辺破損、地絡するおそれがあります。

ハンガーランプをブラケットに取付けてください。



注1) ハンガーランプは絶縁導体と
平行になるように、取付けしてく
ださい。ハンガーランプが絶縁
導体に対し、平行に取付けされて
いない場合、絶縁導体は蛇行し、
集電子の脱線により、給電不能、
走行不能、周辺破損、地絡するお
それがあります。

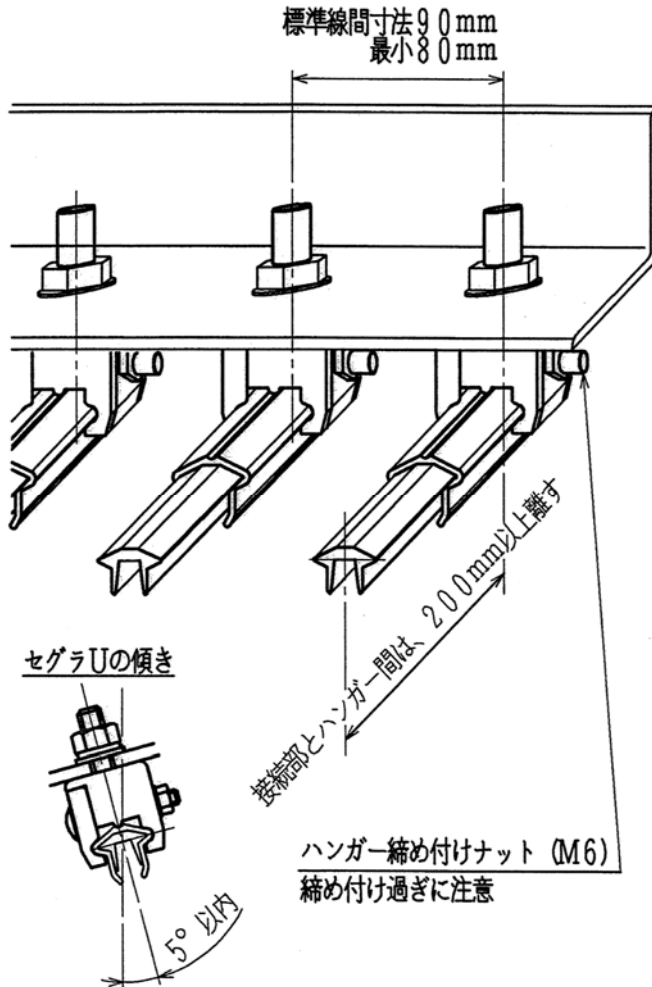
作業手順 3 …絶縁導体の取付け



注意

ハンガークランプ締め付けナットの締め付け過ぎに注意してください。
過締め付けの場合、絶縁導体は蛇行し、集電子の脱線により給電不能、走行不能、周辺破損、地絡するおそれがあります。

絶縁導体をハンガークランプに挟み込んでください。



● 曲線部がある場合、曲線部から先に取付けてください。

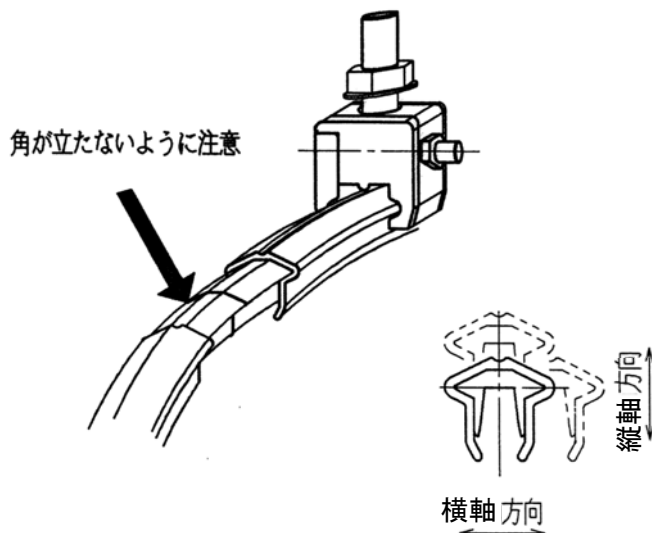
● 取付け精度は、
標準取付け上下左右方向 : ± 5 mm
横向取付け上下左右方向 : ± 5 mm
メッセンを張って芯出しをします。

● ハンガークランプ締め付けナット(M6)の締め付けは絶縁導体を手で触って、多少「ガタ」がある程度で締め付けを終了してください。締め付け過ぎは蛇行の発生原因になりますので締め付け過ぎの場合はナットを少し緩めてください。

注1) 蛇行が発生した場合、集電子が脱線し、給電不能、走行不能、周辺破損、地絡するおそれがあります。
(尚、ナットは緩み防止ナットを使用しています。)

● 絶縁導体接続部とハンガーブラケット間は 200 mm 以上離します。

作業手順 4 …絶縁導体の曲げ加工



● 曲げ半径が縦軸方向 3 m、横軸方向 7 m 以上の加工は現場にてハンガークランプに合わせ、絶縁導体を挟み込むだけで、充分曲がります。
このとき、絶縁導体に屈曲や、変形が発生しないよう注意してください。また、曲線部では出来るだけ接続部を設けないようにしてください。

注1) 縦軸方向の曲がり半径 3 m、横軸方向 7 m 未満及の曲げ加工は、工場加工となりますので、別途ご相談ください。

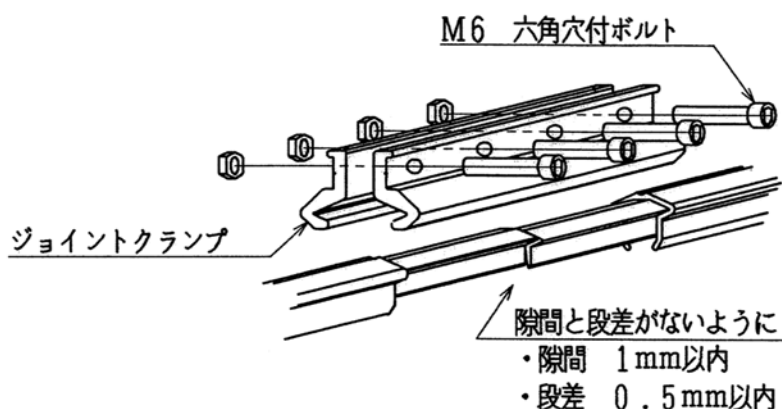
作業手順 5 …絶縁導体の接続



警告

接続は確実に行って下さい。接続が不完全な場合、過熱、焼損、感電などの危険があります。また集電子の脱線により、給電不能、走行不能、周囲破損、地絡などの可能性があります。

絶縁導体を接続します。



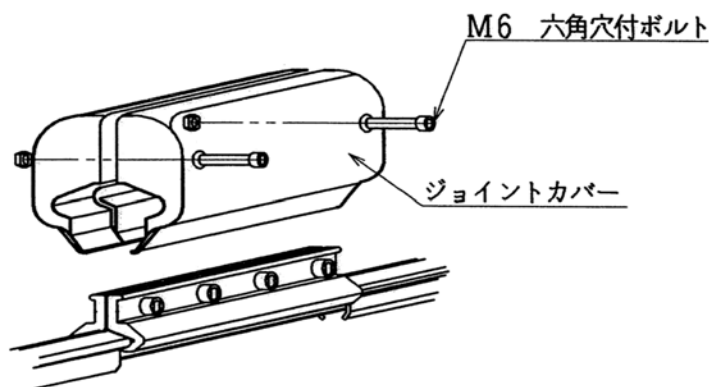
- 絶縁導体相互の導体端面を密着させ、接続端子のボルト4本を均等に六角レンチで締め付けます。

作業手順 6 …ジョイントカバーの取付け



注意

ジョイントカバーは確実に取付けてください。取付けが不完全な場合、集電子が脱線し、給電不能、走行不能、周辺破損、地絡するおそれがあります。



- 絶縁導体のジョイントカバーを左右からビス止めしてください。

作業手順 7 …曲線部の接続

『曲線部では、出来るだけ接続部を設けないようにしてください。』

曲線で接続部を設ける場合、絶縁導体の接続部に、屈曲や変形が生じないように注意してください。

作業手順 8 …フィードインの取付け



注意

フィードインの取付けは確実に行って下さい。取付けが不完全な場合、過熱、焼損、感電などの危険があります。また、集電子が脱線により、給電不能、走行不能、周辺破損、地絡などの可能性があります。

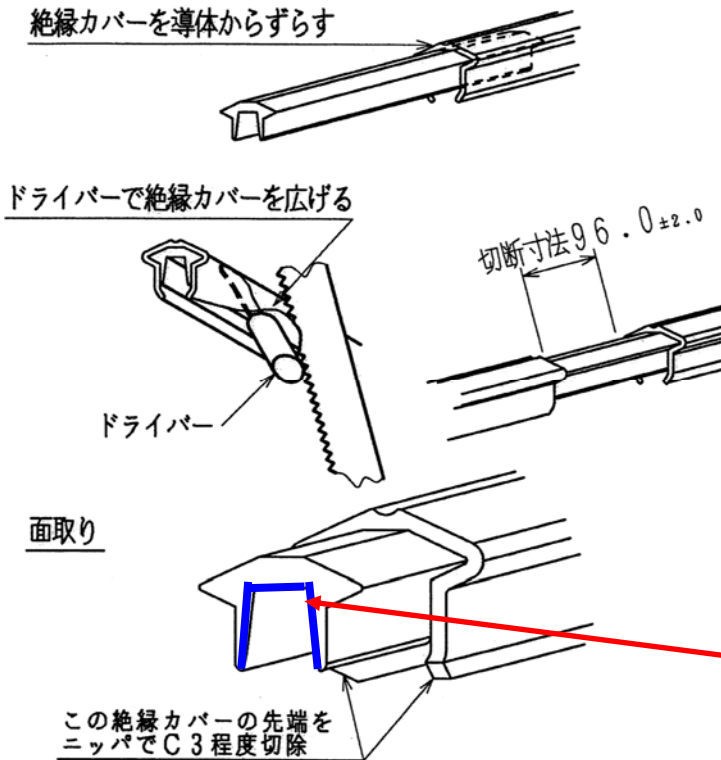


注意

絶縁カバーの面取り及びバリ取りは必ず行って下さい。面取り及びバリ取りが不完全な場合、集電子の脱線により、給電不能、走行不能、周囲破損、地絡などの可能性があります。

絶縁導体は接続部にフィードインを取付けすることが出来ます。フィードインを接続部で取付けすれば、絶縁カバーの切断加工が不要となり、効率よく作業が行えます。

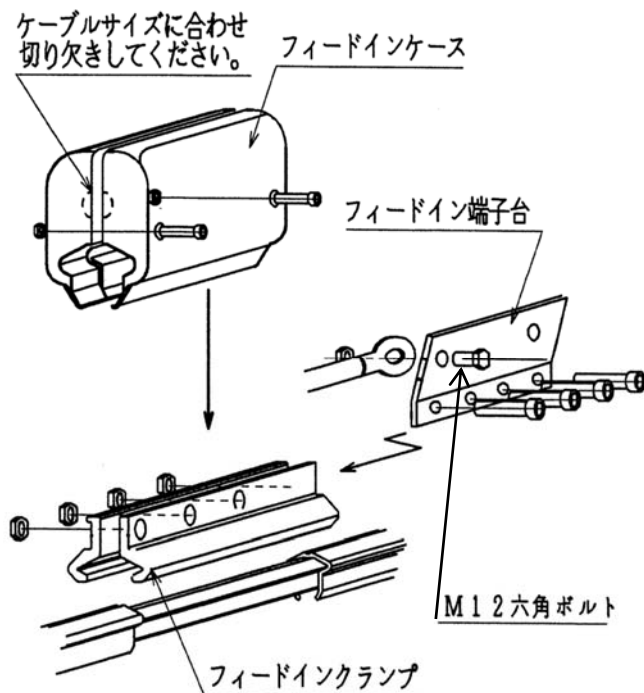
a. 接続部以外でフィードインを取付けする場合



- 1) 絶縁カバーを導体からずらします。
* 絶縁カバーが導体からずれない場合、絶縁カバーと導体の間にドライバー（-）を差し込み、絶縁カバーを導体より広げ、絶縁カバーのみ金鋸で切断してください。この時、導体に損傷を与えないように注意してください。
- 2) 外した絶縁カバーを規定の寸法に切断してください。
- 3) ずらした絶縁カバーを規定の位置に戻してください。
- 4) 絶縁カバー切断面内側の面取り及び、バリ取りは必ず行ってください。
- 5) 導体切断面を平やすり等の工具で面取りを行って下さい。面取りはC0.5～C1程度行ってください。

b. フィードインの取付け

- 1) フィードインクランプを絶縁導体を取付けてください。
- 2) フィードインケースのケーブル取出し口は、ケーブルサイズに合わせ切り欠きしてください。
- 3) 絶縁導体をハンガークランプを取付けてください。
- 4) 給電線を取付けてください。給電線が絶縁導体へ、蛇行を発生させないように注意してください。
- 5) フィードインケースを取付け、ビスでケースを固定してください。



フィードイン適合ケーブルサイズ

最大ケーブルサイズ
200mm ²

- 注1) 給電ケーブルの圧着端子は、1つ穴またはフィードイン端子に合せた圧着端子を使用してください。
- 注2) 給電ケーブルは、絶縁導体に蛇行等の影響を与えない様設置してください。
- 注3) フィードインは出来るだけ、アンカークランプの近傍に配置してください。
- 注4) 曲線取付け部ではフィードインを設置しないでください。

作業手順 9 …エキスパンションの取付け



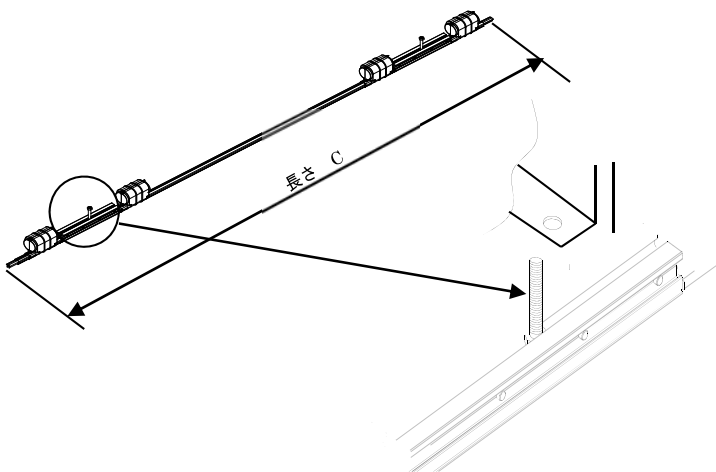
警告

エキスパンションの取付け間隔及び隙間設定は確実に行って下さい。
設置及び設定が不完全な場合、絶縁導体蛇行の発生原因となり、集電子の脱線により、給電不能、走行不能、周囲破損、地絡などの可能性があります。

- 1) エキスパンションの取付け間隔

標準取付け間隔	
標準型	耐熱1種
32mごと	20mごと

- 2) エキスパンションの長さを次の通りにセットしてください。



取付け時の 周囲温度	隙間寸法 (2箇所)	長さ C
0℃	16.0mm	3010mm
10℃	13.5mm	3005mm
20℃	11.0mm	3000mm
30℃	8.5mm	2995mm
40℃	6.0mm	2990mm

- 3) エキスパンションスライド金具のボルトをハンガーブラケットに固定してください。

作業手順 10 …アンカーランプの取付け



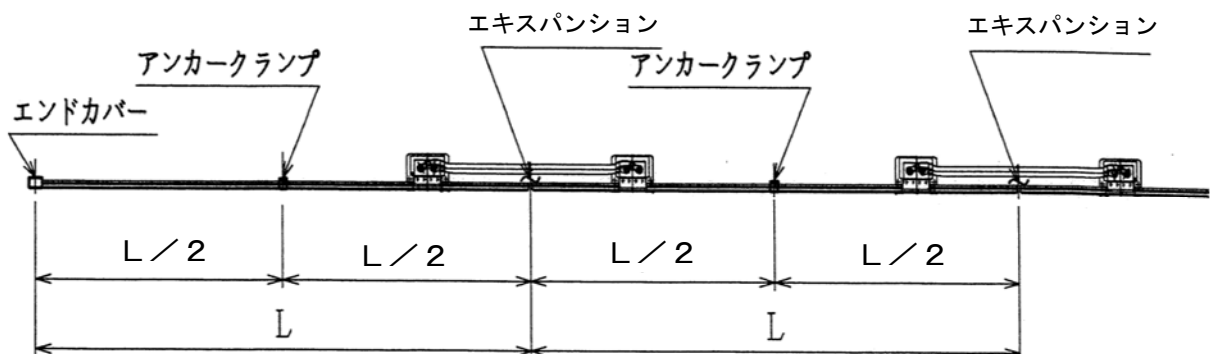
警告

絶縁導体穴あけ加工後、摺動面のバリ取りは確実に行ってください。
バリ取りが不完全な場合、シューの寿命が短くなり、また離線の原因となります。

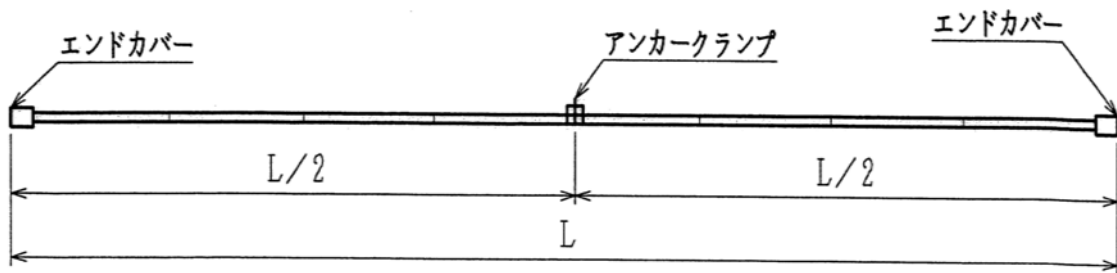
アンカーランプの取付けは次の様に行ってください。

a. 取付け位置

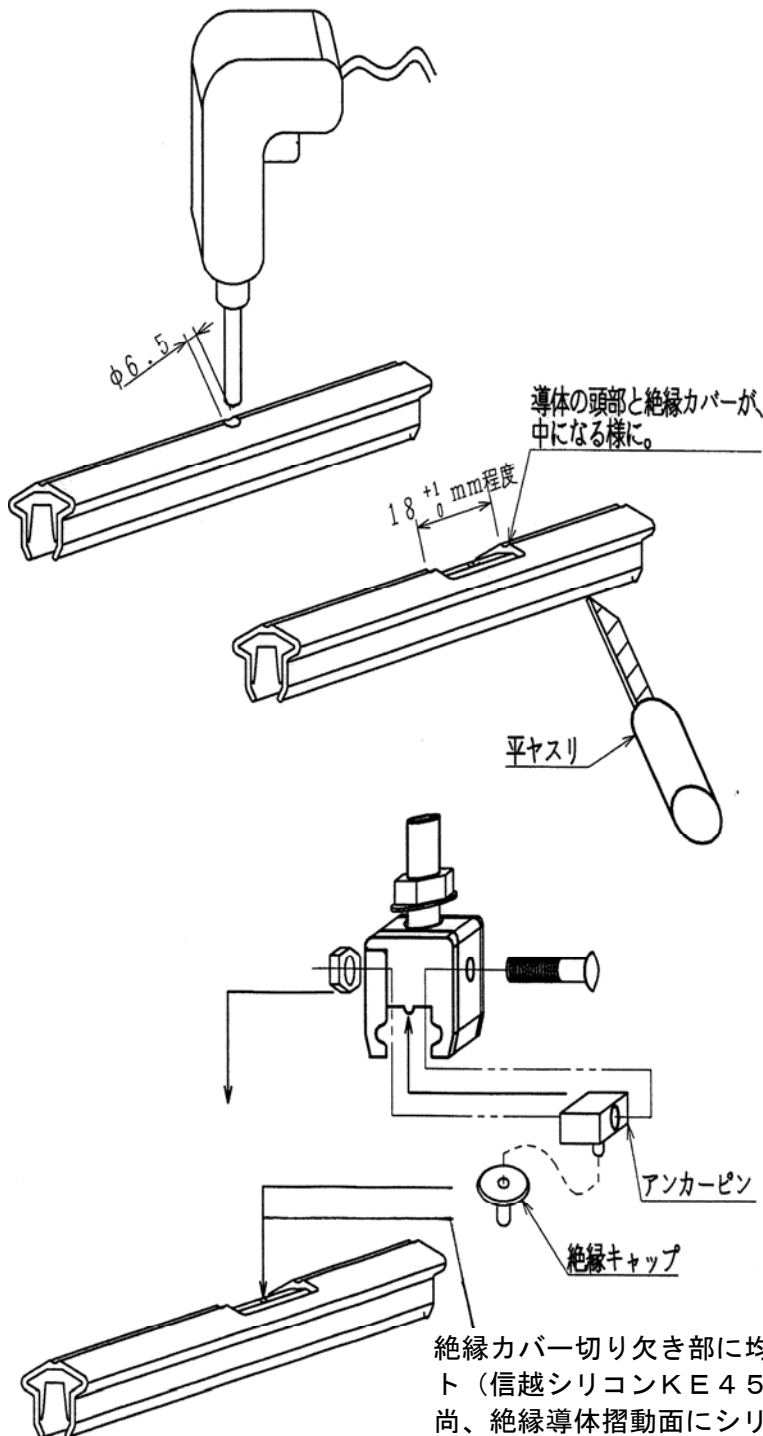
- 1) エキスパンションとエキスパンションの間
- 2) エキスパンションと末端（エンドカバー）の間



3) エキスパンションを使用しない場合、絶縁導体取付け長の間



b. アンカークランプの取付け



- 1) アンカークランプの取付け位置を確認し、穴明け位置に印をしてください。
- 2) 6.5mmのキリで真直に穴を明けてください。
- 3) 穴明けした絶縁導体摺動面のバリ取りは確実に行ってください。
- 4) 6.5mm穴を中心に片側9mm程、平ヤスリで絶縁カバーが導体の頭部と平らになる迄、除去してください。
- 5) 加工した穴にアンカーピンを差し込みます。
- 6) アンカーピンの両端にプラスチックのアンカー台座を取付け、ハンガークランプで締固定した後、ハンガーブラケットに取付けます。

絶縁カバー切り欠き部に均一に薄く（約1mm）シリコンシーラント（信越シリコンKE45T同等品）を塗布する。
尚、絶縁導体摺動面にシリコンが付着することは厳禁とする。

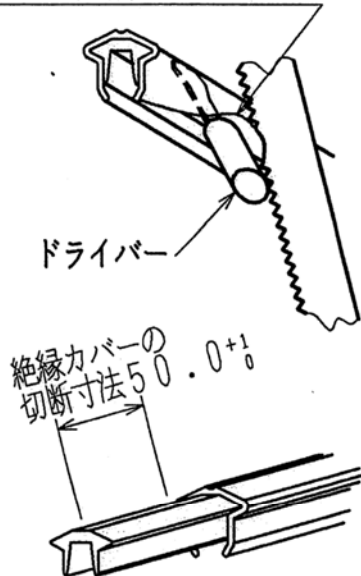
作業手順 1 1 …短尺加工



注意

絶縁カバーの面取り及びバリ取りは必ず行って下さい。面取り及びバリ取りが不完全な場合、集電子の脱線により、給電不能、走行不能、周辺破損、地絡などの可能性があります。

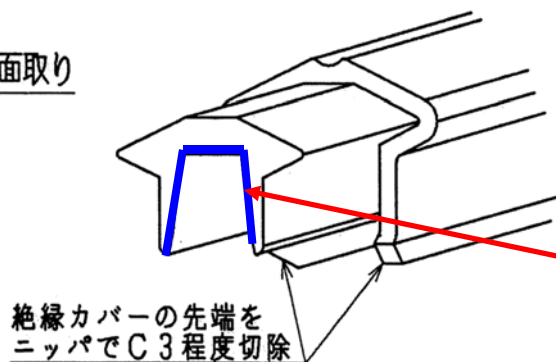
ドライバーで絶縁カバーを広げる



1) 必要な長さに絶縁導体を、金鋸を使用して、絶縁導体摺動面に対し、直角且つ真直に切断してください。

2) 絶縁カバーと導体の間にドライバー（－）を差し込み、絶縁カバーを導体より広げ、絶縁カバーを金鋸で規定寸法に切断してください。
この時、導体に損傷を与えないように注意してください。

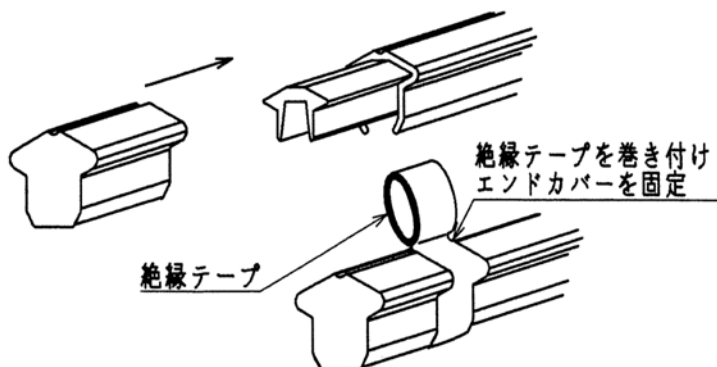
面取り



3) 絶縁カバー切断面内側の面取り及び、バリ取りは必ず行ってください。

4) 導体切断面を平やすり等の工具で面取りを行って下さい。
面取りはC0.5～C1程度行ってください。

作業手順 1 2 …エンドカバーの取付け



1) エンドカバーを取付け、絶縁カバーと、エンドカバーをPVC等の絶縁テープを巻き付け、固定してください。

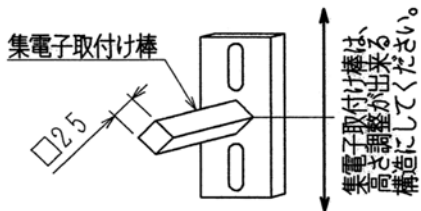
作業手順 13 …集電子の取付け



警告

集電子の取付けは確実に行ってください。
取付けが不完全な場合、離線や脱線が発生し、給電不能、走行不能、周辺破損、地絡するおそれがあります。

1. 集電子を取付けする前に！



1) 集電子取付け棒

集電子取付け棒は、高さ調整が出来る構造にしてください。
尚、集電子取付け棒 (□25) は、弊社供給外ですので、施工前に用意してください。
集電子取付け棒は、絶縁低下防止の為、絶縁棒を使用されることをお勧めします。

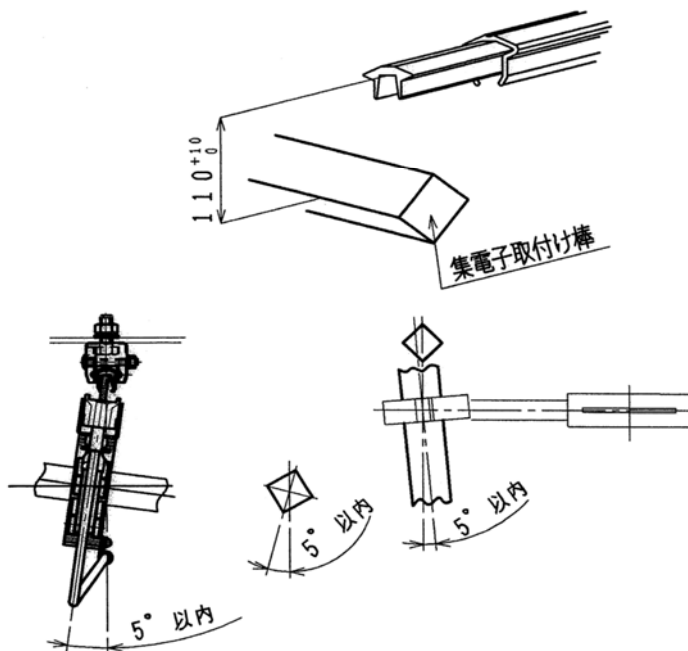
2) 集電子取付け前の注意事項

- ① 絶縁導体摺動面から集電子取付け棒中心迄の高さは、

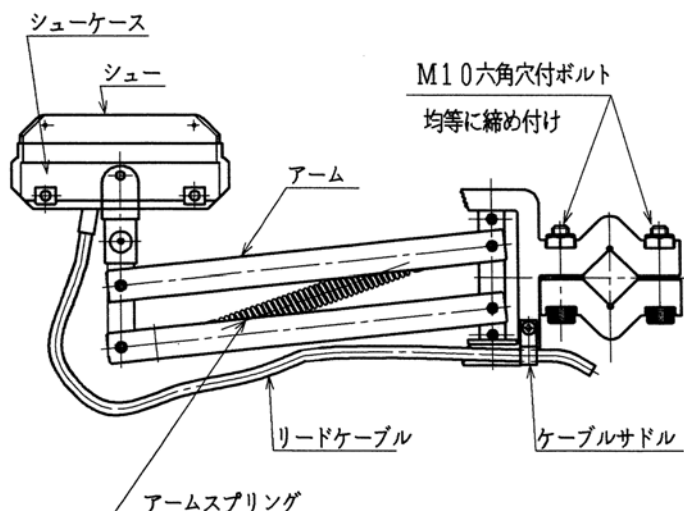
$$110^{+10}_0 \text{ mm} - 0$$

としてください。

- ② 集電子取付け棒に上下左右の傾きやねじれがないことを確認してください。



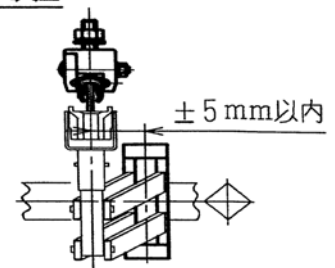
2. 集電子の取付け

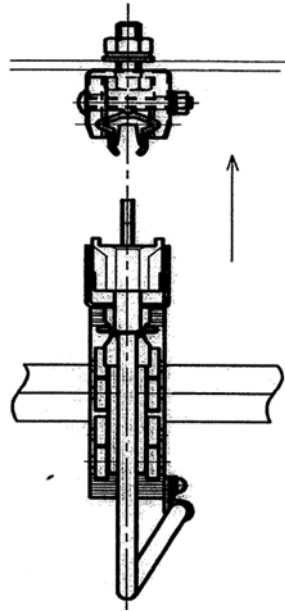


- 1) 集電子取付け棒に集電子取付け部の中心と絶縁導体の中心を合わせ、2本のボルトを均等に締めつけてください。

集電子取付け部の中心と絶縁導体の中心の取付け誤差は、±5mm以内としてください。

取付け誤差





2) シューを絶縁導体の摺動面に取り付けしてください。

3) 集電子のリードケーブルを機器側の端子と接続してください。



3. 最終確認

もう一度確かめてから試運転を！

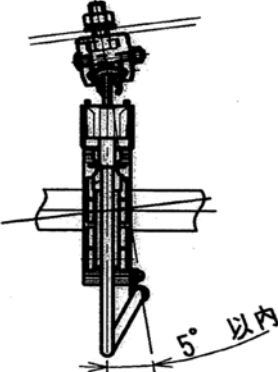

確認項目

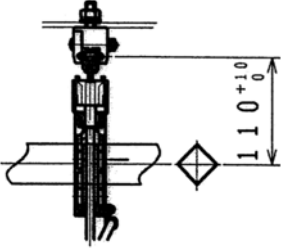
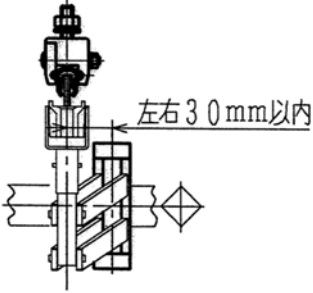
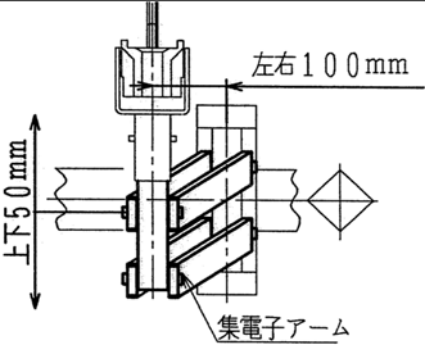
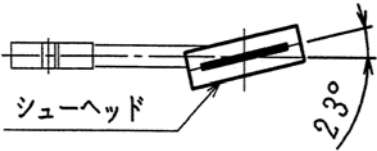
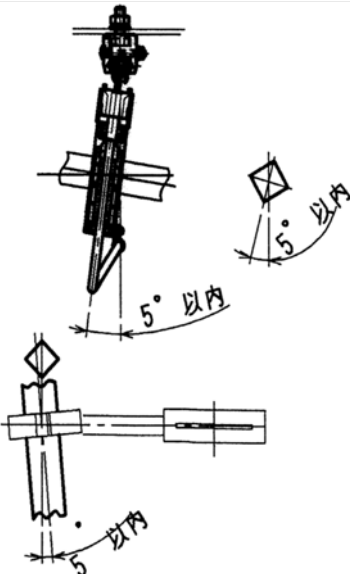
名称	確認事項	セグラ別
絶縁導体	1) 取付け基準点からの寸法は正しいか。	8・A・U・S
	2) 絶縁導体の線間寸法は正しいか。	8・A・U・S
	3) 絶縁導体に傾きはないか。	8・A・U・S
	4) 絶縁導体の絶縁カバーに損傷はないか。	8・A・U・S
接続部	1) ジョイントクランプのボルトは確実に締め付けられているか。	8・A・U・S
	2) ジョイント部品は正しく取付けられているか。	8・A・U・S
	3) ジョイントピンは確実に挿入されているか。	S
エキスパンション	1) 取付け間隔は正しいか。	8・A・U
	2) 伸縮部の隙間は、規定値通りか。	8
	3) スライド側のナット2個は緩めたか。	8
	4) エクスパンションユニットの長さは規定通りか。	8・A・U
ハンガークランプ	1) ハンガークランプ頭部のボルトは確実に締め付けられているか。	8・A・U・S
	2) ハンガークランプに傾きはないか。	8・A・U・S
	3) ハンガークランプ締め付けナット(M6)は正しく締め付けられているか。	8
	4) 碍子付の場合、碍子に損傷はないか。	8・A・U・S
アンカークランプ	1) 取付け位置は正しいか。	8・A・U・S
	2) アンカークランプのボルトは確実に締め付けられているか。	8・A・U・S
	3) 碍子付の場合、碍子に損傷はないか。	8・A・U・S
フィードイン	1) フィードインクランプのボルトは確実に締め付けられているか。	8・A・U・S
	2) フィードインケースは正しく取付けられているか。	8・A・U・S
	3) 給電ケーブルは正しく取付けられているか。	8・A・U・S
	4) 給電ケーブルが、絶縁導体に蛇行等が発生させていないか。	8・A・U・S
集電子	1) 集電子の取付け位置は正しいか。	8・A・U・S
	2) 集電子取付け棒の位置は、規定値通りか。	8・A・U・S
	3) 集電子取付け棒に傾きやねじれはないか。	8・A・U・S
	4) 集電子のアーム動作は正常か。	8・A・U・S
	5) 集電子リードケーブルの接続は正しいか。	8・A・U・S
	6) 横向き取付けの場合、銘板は上になっているか。	8
	7) シューは絶縁導体摺動面に取付けられているか。	8・A・U・S

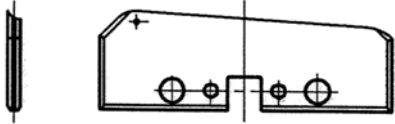
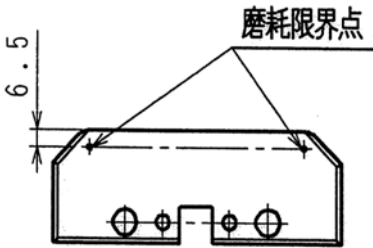
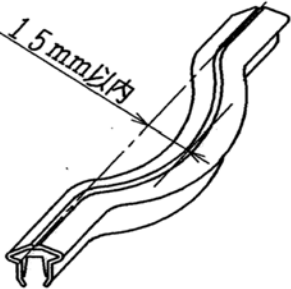
4.保守、点検

 警告	保守、点検は必ず電気工事士の資格者が実施してください。 感電のおそれがあります。
 注意	機能および安全維持のため、定められた期間内に必ず点検を実施してください。 無保守、無点検で使用すると機器の故障やそれに伴う波及事故が発生するおそれがあります。

1) 保守点検項目表

点検項目	判定基準	点検周期	判定結果による修正方法
1. 絶縁導体に傾きは ないか。		年次 点検	1) ハンガーブラケットの傾きを修正。 2) 絶縁導体の傾きを修正。
2. フィードインケー スは正常に取付いて いるか。	正常に取付いていること。	年次 点検	1) 正規な状態に修正。 修正が不可能な場合は、 交換。
3. 碍子に亀裂、破損 または、汚損して いないか。	亀裂や損傷がないこと。 絶縁低下になる汚損がない こと。	年次 点検	1) 亀裂、破損の場合は交換。 2) 汚損の場合は清掃。
4. 絶縁導体摺動面に 荒れ（アーク痕、傷） はないか。	集電子の走行や、集電に 支障となる傷がないこと。 絶縁カバーに焼損がない こと。	年次 点検	1) 紙やすり等で傷を除去。 2) 除去不可能な場合と、絶縁カバ ーに焼損がある場合は絶縁導体を 交換。
5. 接続部の絶縁導体に 段差および隙間はない か。	ボルトを緩め修正  ・隙間 1mm以内 ・段差 0.5mm以内	年次 点検	1) ジョイントクランプのボルトを緩 め段差の修正。
6. ジュイント部のカ バーは正常に取付いて いるか。	正常に取付いていること。	年次 点検	1) 正常な状態に取付け直し。 修正が不可能な場合は、交換。
7. ジョイントクラン プに緩みはないか。	緩みのないこと。	年次 点検	1) 増し締め。
8. フィードインクラ ンプおよび、端子取付 けボルトに緩みはな いか。	緩みのないこと。	年次 点検	1) 増し締め。
9. ハンガークランプ および、アンカークラ ンプ取付け頭部ボルトに 緩みはないか。	緩みのないこと。	年次 点検	1) 増し締め。

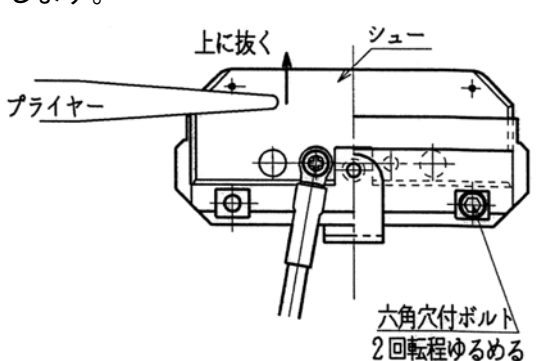
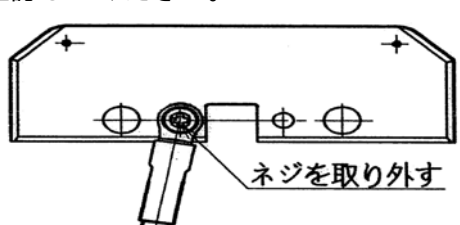
点検項目	判定基準	点検周期	判定結果による修正方法
10. 絶縁導体摺動面から集電子取付け棒までの距離を測定。		年次点検	1) 集電子取付け棒の位置を修正。 2) 絶縁導体の取付け高さを修正。
11. 集電子取付け位置と絶縁導体のズレ量を測定。		年次点検	1) 集電子取付け位置を修正。 2) 絶縁導体の蛇行を修正。
12. 集電子のアーム動作は良好か、また、スムーズに動作するか。		年次点検	1) 原因を調査し、修正する。 修正が不可能な場合は交換。
13. シューヘッドの動作は良好か。(回転方向)		年次点検	1) 原因を調査し、修正する。 修正が不可能な場合は交換。
14. 集電子取付け棒にねじれや傾きはなにか。		年次点検	1) 取付け棒を修正。

点検項目	判定基準	点検周期	判定結果による修正方法
15. 集電子取付けボルトに緩みはないか。	緩みのないこと。	月例点検	1) 増し締め。
16. シューケース内に塵埃が堆積していないか。	堆積していないこと。	月例点検	1) 清掃。
17. シューに偏摩耗は発生していないか。	偏摩耗していないこと。 	月例点検	1) 点検項目10～15項を確認する。 2) シューの摩耗が摩耗限度線に達している場合、または、走行に支障があると判断される場合は交換。
18. シューの摩耗限度線までの寸法を測定。		月例点検	1) 摩耗限界に達している場合は交換。 2) 次回の点検までに摩耗限度に達すると予測される場合は交換。
19. 絶縁カバーに損傷、焼損はないか。	損傷、焼損がないこと。	月例点検	1) 交換。
20. 絶縁導体に蛇行はないか。		日常点検	1) 蛇行近傍ハンガークランプのM6ナットを緩め、蛇行を修正。修正不可能な場合は絶縁導体を交換。 2) エキスパンションのギャップ寸法を確認。
21. 異音はないか。	異音のないこと。	日常点検	1) 異音の原因を調査し、修正。
22. リードケーブルに損傷はないか。	損傷のないこと。	月例点検	1) 交換

2) 消耗品リスト

消耗品の交換周期の目安と交換方法

注) 消耗品の交換周期は、施工精度や使用環境により、大きく異なります。よって、下記表の「交換周期」はあくまでも目安としてください。

	部品名称	交換周期の目安		交換方法	
		使用場所	走行距離		
1	シュー	・一般屋内	2,000 km	<p>1. シューをプライヤー等の工具で、シューケースより取外します。</p>  <p>2. 圧着端子部のボルトを取外します。 この時、端子の亀裂や破損、ケーブル等絶縁物の亀裂、リードケーブル素線にほつれがないか、確認してください。</p>  <p>3. シューをシューケースに取付けてください。 4. シューを絶縁導体を取付けてください。</p>	
		・多塵屋内	1,000 km		
		・一般屋外	1,000 km		
		・塩害地区	500 km		
2	リードケーブル	使用場所	走行距離	使用年数	<p>1. シューをシューケースより取外し、圧着端子部のネジを取外します。 2. ケーブルサドルのネジを取外します。 3. 機器側の端子を取外します。 4. リードケーブルを交換します。 5. 以下逆手順で組み付けします。</p>
		・一般屋内	10,000 km	—	
		・多塵屋内	7,500 km	—	
		・一般屋外	5,000 km	2年	
		・塩害地区	500 km	1年	
3	集電子	使用場所	走行距離	使用年数	1. 作業手順 13を参照。
		・屋内	40,000 km	—	
		・屋外	20,000 km	2年	
	乗り継ぎ用集電子	・屋内	10,000 km	—	
		・屋外	km		

5. その他

1. ボルト及びナットの締付けトルク値

各部のボルト及び、ナットは下記のトルク値にて締め付けしてください。
尚、ハンガーランプ側面のナットは適用外とします。

単位 N・m (kgf・m)

ボルト, ナット サイズ	ナット型式	トルク 値
M 4	一般六角ナット	1. 3 (0. 13)
	Uナット	1. 4 (0. 14)
M 5	一般六角ナット	2. 5 (0. 255)
	Uナット	3. 8 (0. 39)
M 6	一般六角ナット	4. 9 (0. 50)
	Uナット	6. 5 (0. 66)
M 8	一般六角ナット	10. 8 (1. 10)
	Uナット	15. 7 (1. 60)
M 10	一般六角ナット	23. 0 (2. 35)
	Uナット	31. 3 (3. 20)

締め付ける部材が樹脂の場合

単位 N・m (kgf・m)

ボルト, ナット サイズ	ナット型式	トルク 値
M 4	一般六角ナット	0. 6 (0. 06)
	Uナット	0. 7 (0. 07)
M 5	一般六角ナット	1. 3 (0. 13)
	Uナット	1. 9 (0. 19)
M 6	一般六角ナット	2. 4 (0. 24)
	Uナット	3. 2 (0. 32)
M 8	一般六角ナット	5. 4 (0. 54)
	Uナット	7. 8 (0. 78)
M 10	一般六角ナット	11. 5 (1. 15)
	Uナット	15. 6 (1. 56)